

**SOTRALENTZ**  
H A B I T A T

SOTRALENTZ-HABITAT  
3, rue de Bettwiller ■ F-67320 Drulingen  
Telefon + 33 3 8801 6839  
Telefax + 33 3 8801 6060  
E-Mail: habitat@sotralentz.com  
Internet: www.sotralentz.com

## **MONTAGEANWEISUNGEN**

### **FÜR EUROLENTZ-KOMFORT-750 u. 1000 TELK 69**

### **und EUROLENTZ-KOMFORT "BASIC"-750 u. 1000 TELKB 69**

### **IN "BLOCK"-AUFSTELLUNG**

#### **1. ZUSAMMENFASSUNG :**

Im Heizungsraum, Tankaufstellung in "Block"-Aufstellung . . .	Seite 1
Montage der Befüllleitung . . . . .	Seite 2
Montage der Entlüftungsleitung . . . . .	Seite 3
Montage des Entnahmesystems . . . . .	Seite 4
Verzeichnis der Montageteile . . . . .	Seite 5
Zubehör für EUROLENTZ-KOMFORT-750 u. 1000 TELK 69 und EUROLENTZ-KOMFORT "BASIC"-750 u. 1000 TELKB 69 . . . . .	Seiten 6 b. 8

#### **2. WICHTIG :**

**Der Abstand zwischen Tank und Heizkessel muss mindestens einen (1) m betragen. Die Tanks müssen an einer Stirn- und einer Längsseite einen Wandabstand von mindestens 40 cm haben.  
Die EUROLENTZ-KOMFORT und KOMFORT "BASIC" TANKS werden ohne Auffangwanne direkt im Heizungsraum montiert.**

#### **3. AUFSTELLEN IM HEIZUNGSRAUM DER TANKS** **IN "BLOCK"-AUFSTELLUNG :**

- a) Tanks aufstellen in "Block"-Aufstellung wie auf der Skizze (Seite 8).  
Die Schriftfelder auf der Stirnseite der Tanks nach vorne.  
**Sie müssen lesbar sein.**
- b) Der Tankabstand ist mit dem Abstandsrohr (Pos.32) zwischen den Handgriffen (Pos.31) zu fixieren.

# **MONTAGEANWEISUNGEN**

## **FÜR EUROLENTZ-KOMFORT-750 u. 1000 TELK 69**

## **UND EUROLENTZ-KOMFORT "BASIC"-750 u. 1000 TELKB 69**

### **IN "BLOCK"-AUFSTELLUNG**

#### **4. MONTAGE DER BEFÜLLEITUNG :**

a) Entfernen sie, ohne die Überwurfmutter (Pos.20) zu lösen die kleine Verschlusskappe aus dem Gewindestück (Pos.21).

b) Auf die Tanks 1, 2 und 3, schrauben sie leicht die Anschlussflansche BQ (Pos.4).

**Achten sie auf die Beschriftung (Befüllung) auf der Oberseite der Tanks.**

c) Auf die Tanks 4, 5 und 6, schrauben sie leicht das T-Zwischenstück BL (Pos.5).

d) Auf die Tanks 7, 8 und 9, schrauben sie leicht die Winkel-Endstücke BL (Pos.6).

**Achten sie darauf, dass immer eine Flachdichtung darunter ist.**

e) Den 2" Anschlussflansch BQ (Pos.1) mit dem Anschlussflansch BQ (Pos.4) des Tanks 1 komplett montieren mit Dichtring (Pos.23) und Schrauben (Pos.27, 28 und 29).

f) Den T-Anschlussflansch BQ (Pos.2) mit dem Anschlussflansch BQ (Pos.4) des Tanks 2 komplett montieren mit Dichtring (Pos.23) und Schrauben (Pos.27, 28 und 29).

g) Den Endflansch BQ (Pos.3) mit dem Anschlussflansch BQ (Pos.4) des Tanks 3 komplett montieren mit Dichtring (Pos.23) und Schrauben (Pos.27, 28 und 29).

h) Die 2" Anschlussflansche BQ (Pos.1), T-Anschlussflansche BQ (Pos.2), Endflansche BQ (Pos.3), T-Zwischenstücke BL (Pos.5), und Winkel-Endstücke BL (Pos.6) durch Verbindungsrohre BQ (Pos.8) und BQ (Pos.7) mittels Bajonettverschluss verbinden.

**Achten sie darauf, dass immer ein Dichtring OR 224 auf dem Anschlussflansch ist.**

**Nach erfolgter Montage, alle Verschraubungen fest anziehen.**

**Nur so ist eine ausreichende Dichtheit bei den Belastungen während des Füllvorganges gewährleistet.**

# **MONTAGEANWEISUNGEN FÜR EUROLENTZ-KOMFORT-750 u. 1000 TELK69 UND EUROLENTZ-KOMFORT "BASIC"-750 u. 1000 TELKB69 IN "BLOCK"-AUFSTELLUNG**

## **5. MONTAGE DER ENTLÜFTUNGSLEITUNG :**

- a) Entfernen sie, ohne die Überwurfmutter (Pos.20) zu lösen die kleine Verschlusskappe aus dem Gewindestück (Pos.21)
- b) Auf die Tanks 7, 8, und 9, schrauben sie leicht die Anschlussflansche EQ (Pos.12).

**Achten sie auf die Beschriftung (Entlüftung) auf der Oberseite der Tanks.**

- c) Auf den Tanks 4, 5 und 6, schrauben sie leicht die T-Zwischenstücke (Pos.13).
- d) Auf die Tanks 3, 2 und 1, schrauben sie leicht die Winkel-Endstücke EL (Pos.14).

**Achten sie darauf, dass immer eine Flachdichtung darunter ist.**

- e) Den 1"1/2 Anschlussflansch EQ (Pos.9) mit dem Anschlussflansch EQ (Pos.12) des Tanks 9 komplett montieren mit Dichtring (Pos.23) und Schrauben (Pos.27, 28 und 29).
- f) Den T-Anschlussflansch EQ (Pos.10) mit dem Anschlussflansch EQ (Pos.12) des Tanks 8 komplett montieren mit Dichtring (Pos.23) und Schrauben (Pos.27, 28 und 29 ).
- g) Den Endflansch (Pos.11) mit dem Anschlussflansch EQ (Pos.12) des Tanks 7 komplett montieren mit Dichtring (Pos.23) und Schrauben (Pos.27, 28 und 29).
- h) Die 1"1/2 Anschlussflansche EQ (Pos.9), T-Anschlussflansche EQ (Pos.10), Endflansche (Pos.11), T-Zwischenstück (Pos.13), und Winkel-Endstück EL (Pos.14) durch Verbindungsrohre O (Pos.16), Verbindungsrohre LI (Pos.15), und L (Pos.7) mittels Bajonettverschluss verbinden.

**Achten sie darauf, dass immer ein Dichtring OR 224 auf dem Anschlussflansch ist.**

**Nach erfolgter Montage, alle Verschraubungen fest anziehen.**

**Nur so ist eine ausreichende Dichtheit bei den Belastungen während des Füllvorganges gewährleistet.**

# **MONTAGEANWEISUNGEN**

## **FÜR EUROLENTZ-KOMFORT-750 u. 1000 TELK69**

## **UND EUROLENTZ-KOMFORT "BASIC"-750 u. 1000 TELKB69**

### **IN "BLOCK"-AUFSTELLUNG**

#### **6. MONTAGE DES ENTNAHMESYSTEMS :**

Das Entnahmesystem besteht je nach Zusammenstellung des Tanksystems aus teilweise vormontierten Teilen :

**Sammelarmatur** (Pos.18) mit nicht kommunizierender Entnahme, Rückschlagventil, Überwurfmutter (Pos.20), Flachdichtung (Pos.22).

**Erweiterungssatz** (Pos.19) mit Überwurfmutter (Pos.20), Flachdichtung (Pos.22).

a) Entfernen sie, ohne die Überwurfmutter (Pos.20) zu lösen, die kleine Verschlusskappe aus dem Gewindestück (Pos.21).

b) Auf den Tank 3, schrauben sie leicht die Sammelarmatur mit nicht kommunizierender Entnahme (Pos.18).

**Achten sie auf die Beschriftung (Entnahme) auf der Oberseite der Tanks.**

c) Auf die Tanks 1, 2, 4, 5, 6, 7, 8 und 9, schrauben sie leicht die Erweiterungssätze (Pos.19).

**Achten sie darauf, dass immer eine Flachdichtung darunter ist.**

d) Zwischen der Sammelarmatur mit nicht kommunizierender Entnahme (Pos.18) und dem Erweiterungssatz (Pos.19) Verbindungen mittels Entnahmerohr L und Q (Pos.25, 26, 33 und 38) und EO-Kreuzstück (Pos.30) herstellen. Mit Dichtringen, Sechskant-Überwurfmuttern und Verschlussstopfen verschrauben.

e) Die noch offenen T-Stücke der Erweiterungssätze mit den Verschlussstopfen und den Überwurfmuttern verschliessen.

f) Die Montage des Grenzwertgebers ist nach den Einbauanweisungen des Herstellers vorzunehmen.

**Nach erfolgter Montage, alle Verschraubungen fest anziehen.**

**Nur so ist eine ausreichende Dichtheit bei den Belastungen während des Füllvorganges gewährleistet.**

# MONTAGEANWEISUNGEN

## FÜR EUROLENTZ-KOMFORT-750 u. 1000 TELK69 UND EUROLENTZ-KOMFORT "BASIC"-750 u. 1000 TELKB69 IN "BLOCK"-AUFSTELLUNG

**7. VERZEICHNIS DER MONTAGETEILE :****H116P078**

POS	BENENNUNG	NUTZ	N° ART	KV1	KV2	KE	KL1	KL2	KD
1	2" Anschlussflansch BQ + Dichtung	F	21906	1			1		
2	T-Anschlussflansch BQ	F	21905		1			1	
3	Endflansch BQ	F	21904	1			1		
4	Anschlussflansch BQ + Zwischenstück + Dichtung + Tauchrohr	F	24807	2	1		2	1	
5	T-Zwischenstück BL	F	24806		1	1			1
6	Winkel-Endstück BL	F	24805	2	1		1		
7	Verbindungsrohr L 50x768	F	10703	2	1	1	1		1
8	Verbindungsrohr Q 50x1274	F	24901	1	1		1	1	
17	Dichtung OR 224 2" (42,20x3,00)	F	10439						
24	Tauchrohr	F	21907						
34	Zwischenstück 2" Innen-Aussengewinde	F	24657						
36	Bajonettstopfen 50x60	F	24658				1	1	
9	1"1/2 Anschlussflansch EQ	L	21900	1			1		
10	T-Anschlussflansch EQ	L	21899		1			1	
11	Endflansch EQ	L	21898	1					
12	Anschlussflansch EQ + Dichtung	L	21897	2	1		2	1	1
13	T-Zwischenstück	L	21896		1	1			
14	Winkel-Endstück EL	L	21895	2	1		1		
15	Verbindungsrohr L1 50x724	L	21880	2	1	1			
16	Verbindungsrohr Q 50x1274	L	24900	1	1		1	1	
37	Bajonettstopfen 50x60	L	24659				2	1	1
39	Verbindungsrohr L2 50x576	L	24809				1		1
40	L-Anschlussflansch	L	24808				1		1
45	Verbindungsrohr 1"1/2 L1 50x724	L	24880						
46	T-Zwischenstück Entlüftung	L	21896						
18	Sammelarmatur mit GWG und nicht komm. Entnahme (*)	N	24896	1			1		
19	Erweiterungssatz	N	24897	3	2	1	2	1	1
23	Dichtring 78x58	N	21914	4	2		4	2	
25	Verbindungsrohr L1 10x773	N	10707			1			
26	Verbindungsrohr Q 10x1293	N	24913	1	1		1	1	
30	ED-Kreuzstück	N	24767	2	1		2	1	
33	Verbindungsrohr L2 10x90	N	22279	1	1		1	1	
38	Verbindungsrohr L3 10x655	N	24912	2	1		1		1
41	Verbindungsrohr L2 10x55	N	24911	1			1		
20	Überwurfmutter	E	10446						
21	Gewindestück	E	10447						
22	Dichtungsring 85x68x3,5	E	10448						
27	Schraube M8x40 verzinkt	E	21835	16	8		16	8	
28	Mutter M8 verzinkt	E	20882	16	8		16	8	
29	Scheibe 8.4 verzinkt	E	20880	16	8		16	8	
31	Handgriff mit Splint	E	22870/ 22871						
32	Abstands-Rohr 32x690 mm	E	20277	4	2	2	2		2
42	Füllstandsanzeige für 750 TELK u. TELKB69		24888						

F = Befüllleitung

L = Entlüftungsleitung

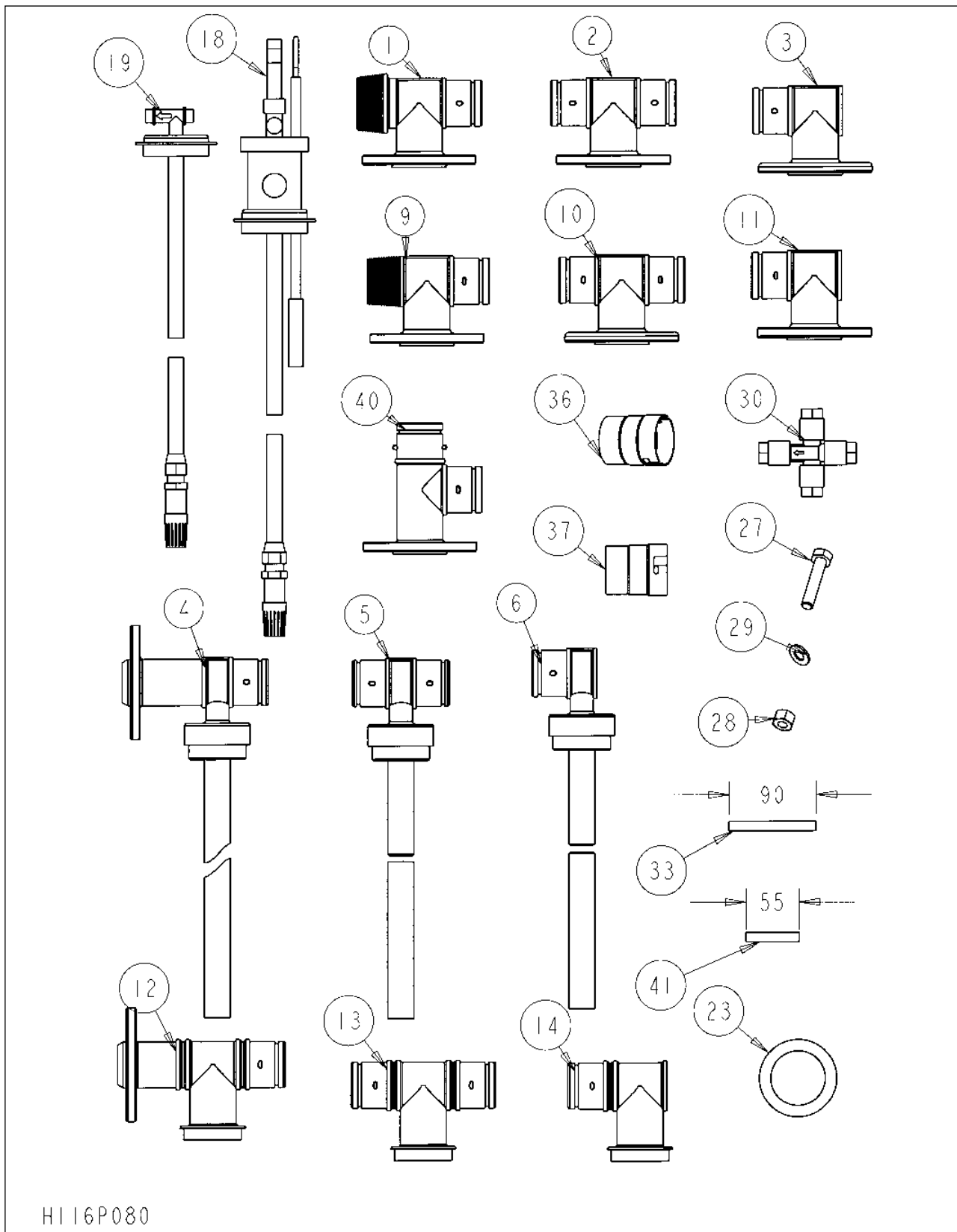
N = Entnahmeleitung

(\*) = Mit nicht kommunizierender Entnahme

E = Ersatzteile

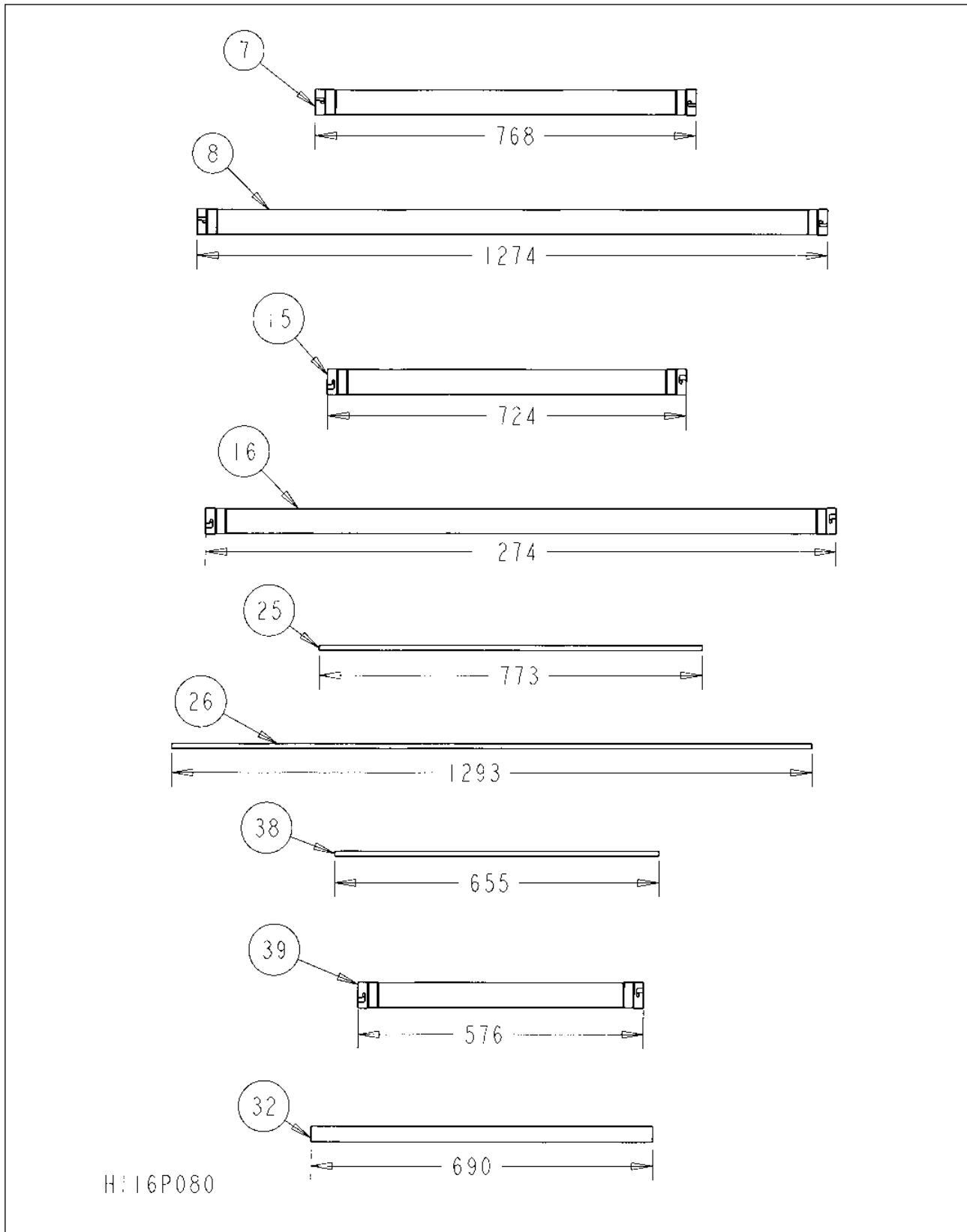
# MONTAGEANWEISUNGEN FÜR EUROLENTZ-KOMFORT-750 u. 1000 TELK69 UND EUROLENTZ-KOMFORT "BASIC"-750 u. 1000 TELKB69 IN "BLOCK"-AUFSTELLUNG

## 8. Zubehör für EUROLENTZ-KOMFORT und KOMFORT "BASIC"

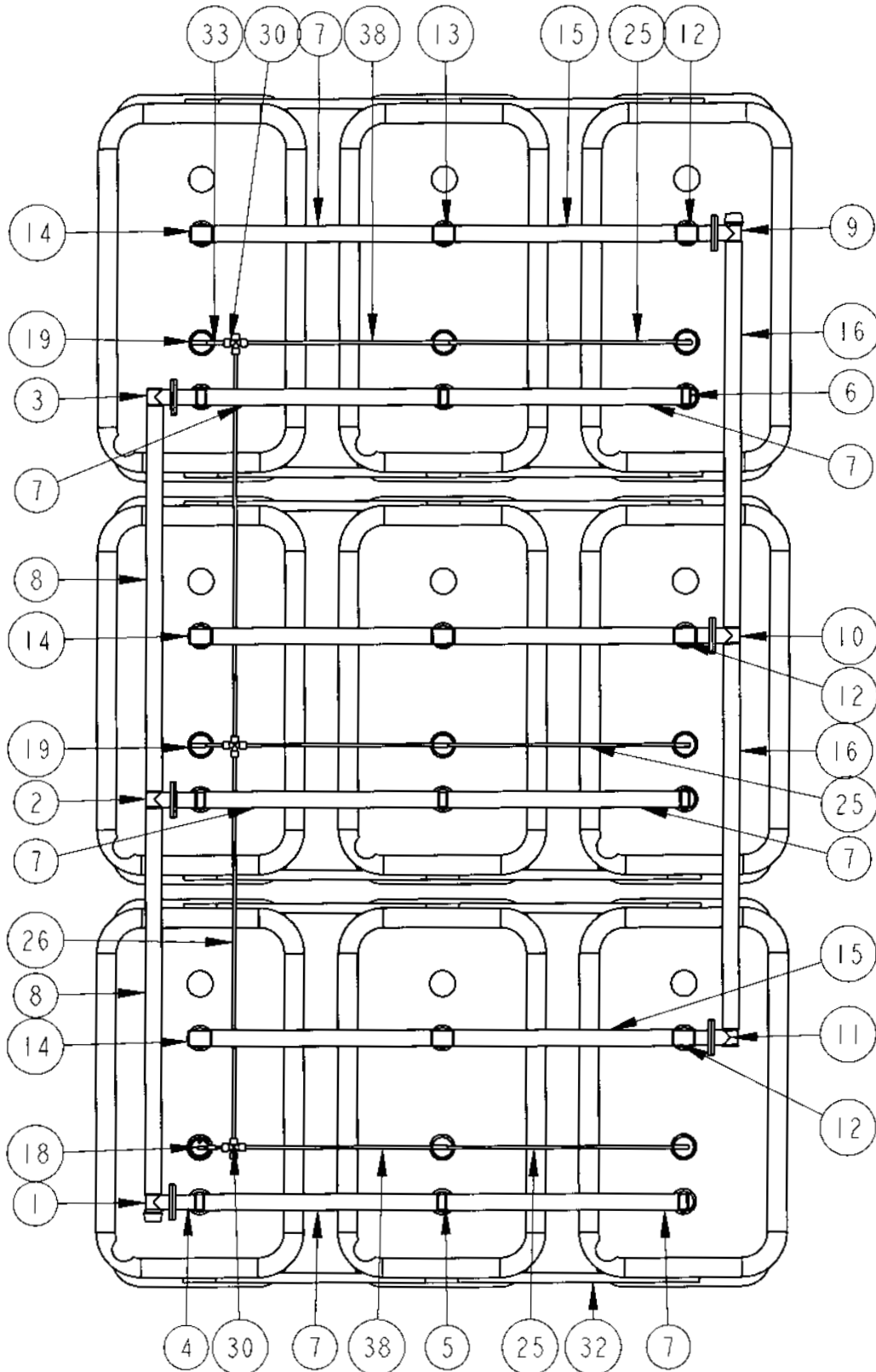


# MONTAGEANWEISUNGEN FÜR EUROLENTZ-KOMFORT-750 u. 1000 TELK69 UND EUROLENTZ-KOMFORT "BASIC"-750 u. 1000 TELKB69 IN "BLOCK"-AUFSTELLUNG

## 9. Rohrzubehör für EUROLENTZ-KOMFORT und KOMFORT "BASIC"



# MONTAGEANWEISUNGEN FÜR EUROLENTZ-KOMFORT-750 u. 1000 TELK69 UND EUROLENTZ-KOMFORT "BASIC"-750 u. 1000 TELKB69 IN "BLOCK"-AUFSTELLUNG



z. B. hier oben : Übersicht 6750 TELK BK9 oder 9000 TELK BK9  
oder 6750 TELKB BK9 oder 9000 TELKB BK9