

SOTRALENTZ
H A B I T A T

SOTRALENTZ-HABITAT
3, rue de Bettwiller ■ F-67320 Drulingen
Telefon + 33 3 8801 6839
Telefax + 33 3 8801 6060
E-Mail: habitat@sotralentz.com
Internet: www.sotralentz.com

MONTAGEANWEISUNGEN

FÜR VARIOLENTZ-500, 750 u. 1000 TVL 78

IN "DREIECK"-AUFSTELLUNG

1. ZUSAMMENFASSUNG :

Im Lagerraum, Tankaufstellung in "Dreieck"-Aufstellung	Seite 2
Montage der Befüllleitung	Seite 2
Montage der Entlüftungsleitung	Seite 3
Montage des Entnahmesystems	Seite 4
Verzeichnis der Montageteile	Seite 5
Zubehör für VARIOLENTZ-500, 750 u. 1000 TVL 78	Seiten 6 b. 8

2. WICHTIG :

Die "DREIECK"-Aufstellung der Tanks darf nur erfolgen :

- a) **In besonderen, nicht beheizten Räumen, die ausschliesslich der Lagerung von Heizöl dienen. Diese Heizöllagerräume müssen mindestens feuerhemmende Wände, Decken und Türen haben.**
- b) **In Heizräumen, sofern die Raumtemperatur nicht mehr als 40°C beträgt und in denen ausser Heizöl keine brennbaren Stoffe gelagert oder aufbewahrt werden.**
- c) **Der Abstand zwischen Tank und Heizkessel muss mindestens einen (1) m betragen. Die Tanks müssen :**
 - **in einem der TRbF 20, Nr. 4.3 entsprechenden Auffangraum aufgestellt werden.**
 - **an einer Stirn- und einer Längsseite einen Wandabstand von mindestens 40 cm haben.**

MONTAGEANWEISUNGEN FÜR VARIOLENTZ-500, 750 u. 1000 TVL 78 IN "DREIECK"-AUFSTELLUNG

3. AUFSTELLEN DER TANKS IM LAGERRAUM IN "DREIECK"-AUFSTELLUNG :

a) Tanks aufstellen in "Dreieck"-Aufstellung wie auf der Skizze (Seite 8). Die Schriftfelder auf der Stirnseite der Tanks nach vorne.

Sie müssen lesbar sein.

b) Der Tankabstand ist mit dem Abstandsrohr (Pos.32) zwischen den Handgriffen (Pos.31) zu fixieren.

4. MONTAGE DER BEFÜLLEITUNG :

a) Entfernen sie, ohne die Überwurfmutter (Pos.20) zu lösen die kleine Verschlusskappe aus dem Gewindestück (Pos.21).

b) Auf die Tanks 1, 2 und 3, schrauben sie leicht die Anschlussflansche BO (Pos.4).

Achten sie auf die Beschriftung (Befüllung) auf der Oberseite der Tanks.

c) Auf die Tanks 4 und 6, schrauben sie leicht das T-Zwischenstück BL (Pos.5).

d) Auf den Tank 5, schrauben sie leicht das Winkel-Endstück BL (Pos.6).

Achten sie darauf, dass immer eine Flachdichtung darunter ist.

e) Den 2" Anschlussflansch BO (Pos.1) mit dem Anschlussflansch BO (Pos.4) des Tanks 1 komplett montieren mit Dichtring (Pos.23) und Schrauben (Pos.27, 28 und 29), und auf der anderen Seite einen Bajonettstopfen (Pos.37) anbringen.

f) Den T-Anschlussflansch BO (Pos.2) mit dem Anschlussflansch BO (Pos.4) des Tanks 2 komplett montieren mit Dichtring (Pos.23) und Schrauben (Pos.27, 28 und 29).

g) Den Endflansche BO (Pos.3) mit dem Anschlussflansch BO (Pos.4) des Tanks 3 komplett montieren mit Dichtring (Pos.23) und Schrauben (Pos.27, 28 und 29).

h) Die 2" Anschlussflansche BO (Pos.1), T-Anschlussflansche BO (Pos.2), Endflansche BO (Pos.3), T-Zwischenstücke BL (Pos.5), und Winkel-Endstücke BL (Pos.6) durch Verbindungsrohre BO (Pos.8) und BO (Pos.7) mittels Bajonettverschluss verbinden.

i) Auf dem T-Zwischenstück BL (Pos.5) des Tanks 6 montieren sie einen Bajonettstopfen (Pos.37).

Achten sie darauf, dass immer ein Dichtring OR 224 auf dem Anschlussflansch ist.

Nach erfolgter Montage, alle Verschraubungen fest anziehen.

Nur so ist eine ausreichende Dichtheit bei den Belastungen während des Füllvorganges gewährleistet.

MONTAGEANWEISUNGEN FÜR VARIOLENTZ-500, 750 u. 1000 TVL 78 IN "DREIECK"-AUFSTELLUNG

5. MONTAGE DER ENTLÜFTUNGSLEITUNG :

- a) Entfernen sie, ohne die Überwurfmutter (Pos.20) zu lösen die kleine Verschlusskappe aus dem Gewindestück (Pos.21).
- b) Auf die Tanks 1, 2, 4 und 6, schrauben sie leicht die Anschlussflansche EO (Pos.12).

Achten sie auf die Beschriftung (Entlüftung) auf der Oberseite der Tanks.

- c) Auf den Tank 3, schrauben sie leicht das T-Zwischenstück (Pos.13).
- d) Auf den Tank 5, schrauben sie leicht das Winkel-Endstück EL (Pos.14).

Achten sie darauf, dass immer eine Flachdichtung darunter ist.

- e) Den 1"1/2 Anschlussflansch EO (Pos.9) mit dem Anschlussflansch EO (Pos.12) des Tanks 1 komplett montieren mit Dichtring (Pos.23) und Schrauben (Pos.27, 28 und 29), und auf der anderen Seite einen Bajonettstopfen (Pos.36) anbringen.
- f) Den T-Anschlussflansch EO (Pos.10) mit dem Anschlussflansch EO (Pos.12) des Tanks 6 komplett montieren mit Dichtring (Pos.23) und Schrauben (Pos.27, 28 und 29).
- g) Den L-Anschlussflansch (Pos.40) mit dem Anschlussflansch EO (Pos.12) des Tanks 2 und 4 komplett montieren mit Dichtring (Pos.23) und Schrauben (Pos.27, 28 und 29).
- h) Die 1"1/2 Anschlussflansche EO (Pos.9), T-Anschlussflansche EO (Pos.10), L-Anschlussflansche (Pos.40), T-Zwischenstücke (Pos.13), und Winkel-Endstücke EL (Pos.14) durch Verbindungsrohre O (Pos.16), LI (Pos.15), und L2 (Pos.39) mittels Bajonettverschluss verbinden.
- i) Auf der T-Anschlussflansche EO (Pos.10) des Tanks 6 montieren Sie einen Bajonettstopfen (Pos.37).

Achten sie darauf, dass immer ein Dichtring OR 224 auf dem Anschlussflansch ist.

Nach erfolgter Montage, alle Verschraubungen fest anziehen.

Nur so ist eine ausreichende Dichtheit bei den Belastungen während des Füllvorganges gewährleistet.

MONTAGEANWEISUNGEN FÜR VARIOLENTZ-500, 750 u. 1000 TVL 78 IN "DREIECK"-AUFSTELLUNG

6. MONTAGE DES ENTNAHMESYSTEMS :

Das Entnahmesystem besteht je nach Zusammenstellung des Tanksystems aus teilweise vormontierten Teilen :

Sammelarmatur (Pos.18) mit Rückschlagventil, Überwurfmutter (Pos.20), Flachdichtung (Pos.22).

Erweiterungssatz (Pos.19) mit Überwurfmutter (Pos.20), Flachdichtung (Pos.22).

a) Entfernen sie, ohne die Überwurfmutter (Pos.20) zu lösen, die kleine Verschlusskappe aus dem Gewindestück (Pos.21).

b) Auf den Tank 1, schrauben sie leicht die Sammelarmatur (Pos.18).

Achten sie auf die Beschriftung (Entnahme) auf der Oberseite der Tanks.

c) Auf die Tanks 2, 3, 4, 5 und 6, schrauben sie leicht die Erweiterungssätze (Pos.19).

Achten sie darauf, dass immer eine Flachdichtung darunter ist.

d) Zwischen der Sammelarmatur (Pos.18) und dem Erweiterungssatz (Pos.19) Verbindung mittels Entnahmerohre L und O (Pos.25, 26, 33 und 38) und EO-Kreuzstücke (Pos.30) herstellen. Mit Dichtringen, Sechskant-Überwurfmuttern und Verschlussstopfen verschrauben.

e) Die noch offenen T-Stücke der Erweiterungssätze mit den Verschlussstopfen und den Überwurfmuttern verschliessen.

f) **Achtung !** Das Entnahmerohr länge 833 mm (Pos. 25) vom Erweiterungssatz VD, muss um 119 mm gekürzt werden.

g) Die Montage des Grenzwertgebers ist nach den Einbauanweisungen des Herstellers vorzunehmen.

Nach erfolgter Montage, alle Verschraubungen fest anziehen.

Nur so ist eine ausreichende Dichtheit bei den Belastungen während des Füllvorganges gewährleistet.

MONTAGEANWEISUNGEN FÜR VARIOLENTZ-500, 750 u. 1000 TVL 78 IN "DREIECK"-AUFSTELLUNG

7. VERZEICHNIS DER MONTAGETEILE

H116P077

POS	BENENNUNG	NUTZ	N° ART	VV1	VV2	VE	VL1	VL2	VD
1	2" Anschlussflansch BQ + Dichtung	F	21906	1			1		
2	T-Anschlussflansch BQ	F	21905		1		1	1	
3	Endflansch BQ	F	21904	1			1		
4	Anschlussflansch BQ + Zwischenstück + Dichtung + Tauchrohr	F	24807	2	1		2	1	
5	T-Zwischenstück BL	F	24806		1	1	1		1
6	Winkel-Endstück BL	F	24805	2	1		1		
7	Verbindungsrohr L 50x828	F	24592	2	1	1	1		1
8	Verbindungsrohr Q 50x804	F	24606	1	1		1	1	
17	Dichtung OR 224 2" (42,20x3,00)	F	10439						
24	Tauchrohr	F	21907						
34	Zwischenstück 2" Innen-Aussengewinde	F	24657						
36	Bajonettstopfen 50x60	F	24658				1	1	
9	1"1/2 Anschlussflansch EQ	L	21900	1			1		
10	T-Anschlussflansch EQ	L	21899		1			1	
11	Endflansch EQ	L	21898	1					
12	Anschlussflansch EQ	L	21897	2	1		2	1	1
13	T-Zwischenstück	L	21896		1	1			
14	Winkel-Endstück EL	L	21895	2	1		1		
15	Verbindungsrohr L1 50x784	L	24609	2	1	1			
16	Verbindungsrohr Q 50x804	L	24607	1	1		1	1	
37	Bajonettstopfen 50x60	L	24659				2	1	1
39	Verbindungsrohr L2 50x636	L	24641				1		1
40	L-Anschlussflansch	L	24808				1		1
45	Verbindungsrohr 1"1/2 L1 50x784	L	24609						
46	T-Zwischenstück Entlüftung	L	21896						
18	Sammelarmatur mit GWG	N	21433	1			1		
19	Erweiterungssatz	N	10681	3	2	1	2	1	1
23	Dichtring 78x58	N	21914	4	2		4	2	
25	Verbindungsrohr L1 10x833	N	24594			1			
26	Verbindungsrohr Q 10x823	N	24642	1	1		1	1	
30	EO-Kreuzstück	N	24767	2	1		2	1	
33	Verbindungsrohr L2 10x90	N	22279	2	1		2	1	
38	Verbindungsrohr L3 10x714	N	24689	2	1		1		1
20	Überwurfmutter	E	10446						
21	Gewindestück	E	10447						
22	Dichtungsring 85x68x3,5	E	10448						
27	Schraube M8x40 verzinkt	E	21835	16	8		16	8	
28	Mutter M8 verzinkt	E	20882	16	8		16	8	
29	Scheibe 8.4 verzinkt	E	20880	16	8		16	8	
31	Handgriff mit Splint	E	22870/ 22871						
32	Abstandsrohr 32x750	E	24955	4	2	2			2

F = Befüllleitung

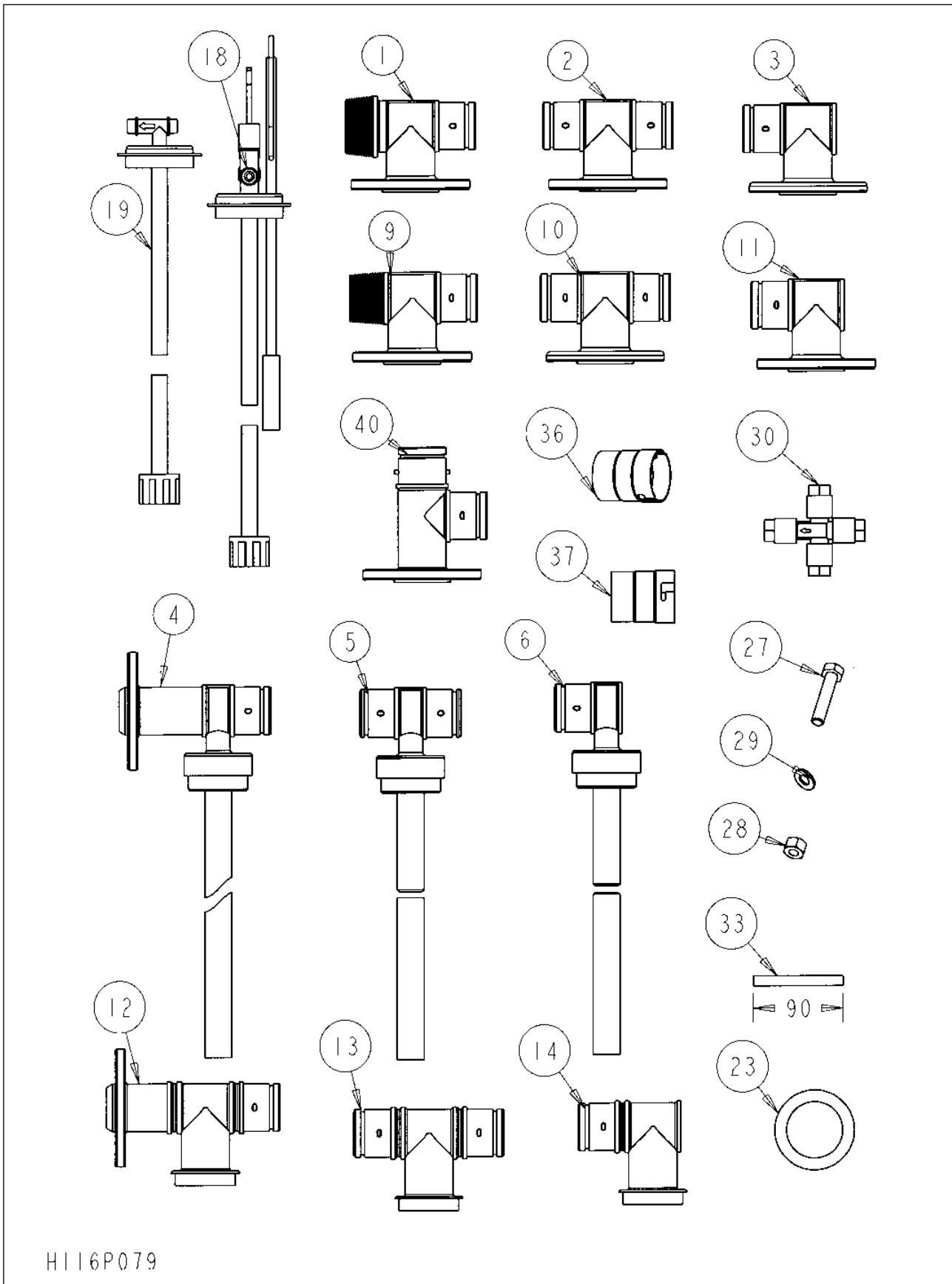
L = Entlüftungsleitung

N = Entnahmeleitung

E = Ersatzteile

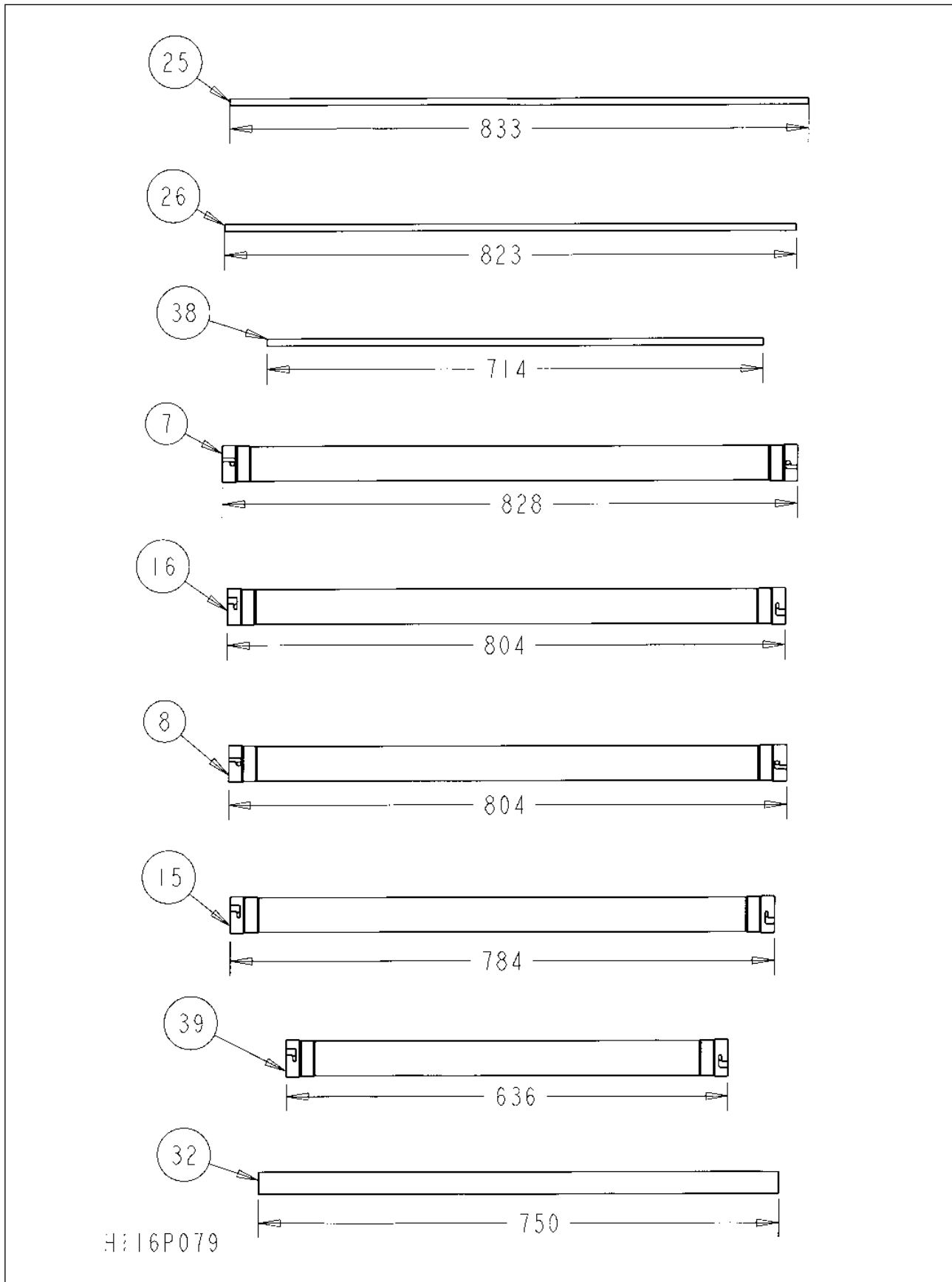
MONTAGEANWEISUNGEN FÜR VARIOLENTZ-500, 750 u. 1000 TVL 78 IN "DREIECK"-AUFSTELLUNG

8. Zubehör für VARIOLENTZ

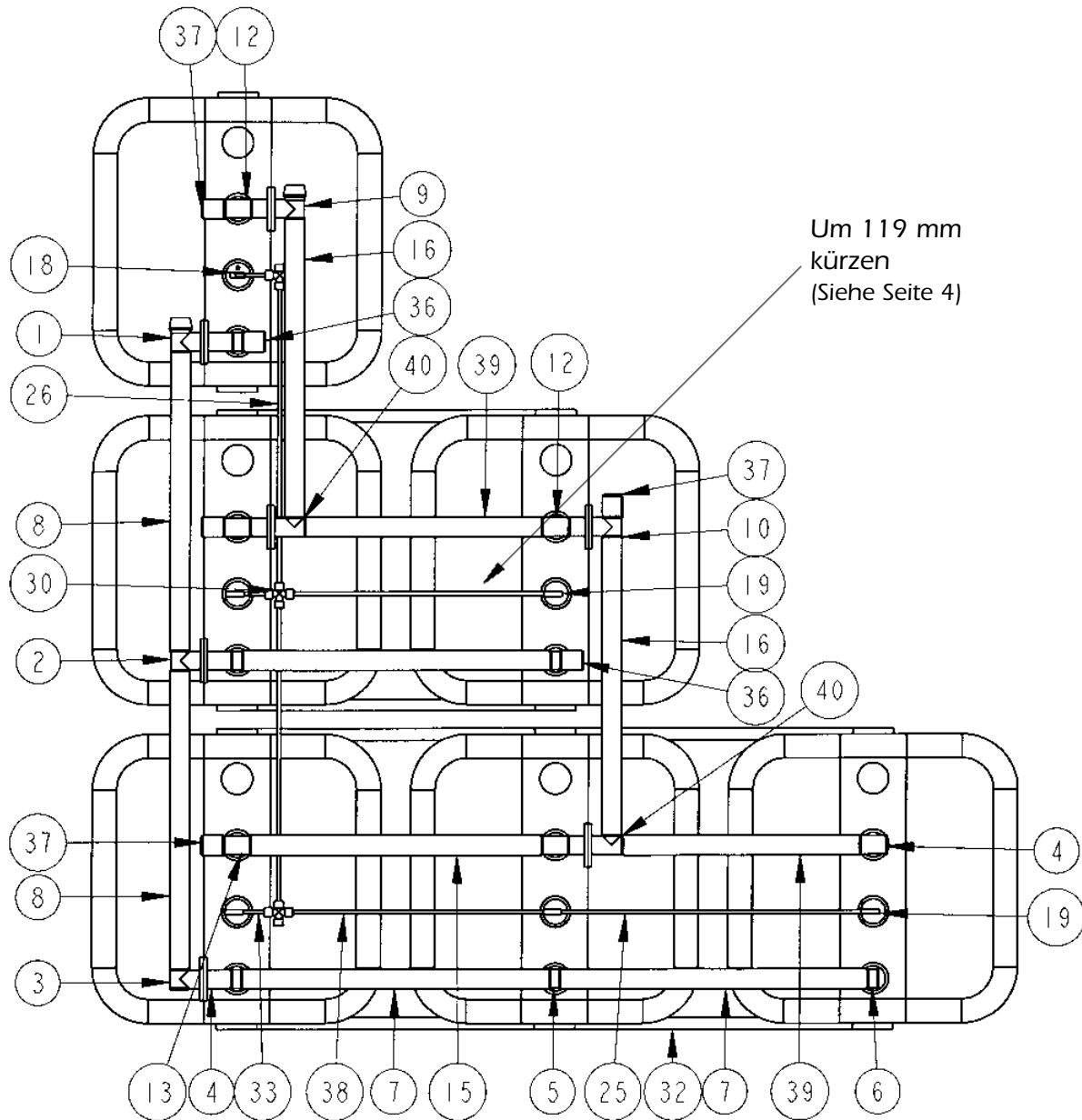


MONTAGEANWEISUNGEN FÜR VARIOLENTZ-500, 750 u. 1000 TVL 78 IN "DREIECK"-AUFSTELLUNG

8. Rohrzubehör für VARIOLENTZ



MONTAGEANWEISUNGEN FÜR VARIOLENTZ-500, 750 u. 1000 TVL 78 IN "DREIECK"-AUFSTELLUNG



z. B. hier oben : Übersicht 3000 TVL DV6 oder 4500 TVL DV6 oder 6000 TVL DV6